

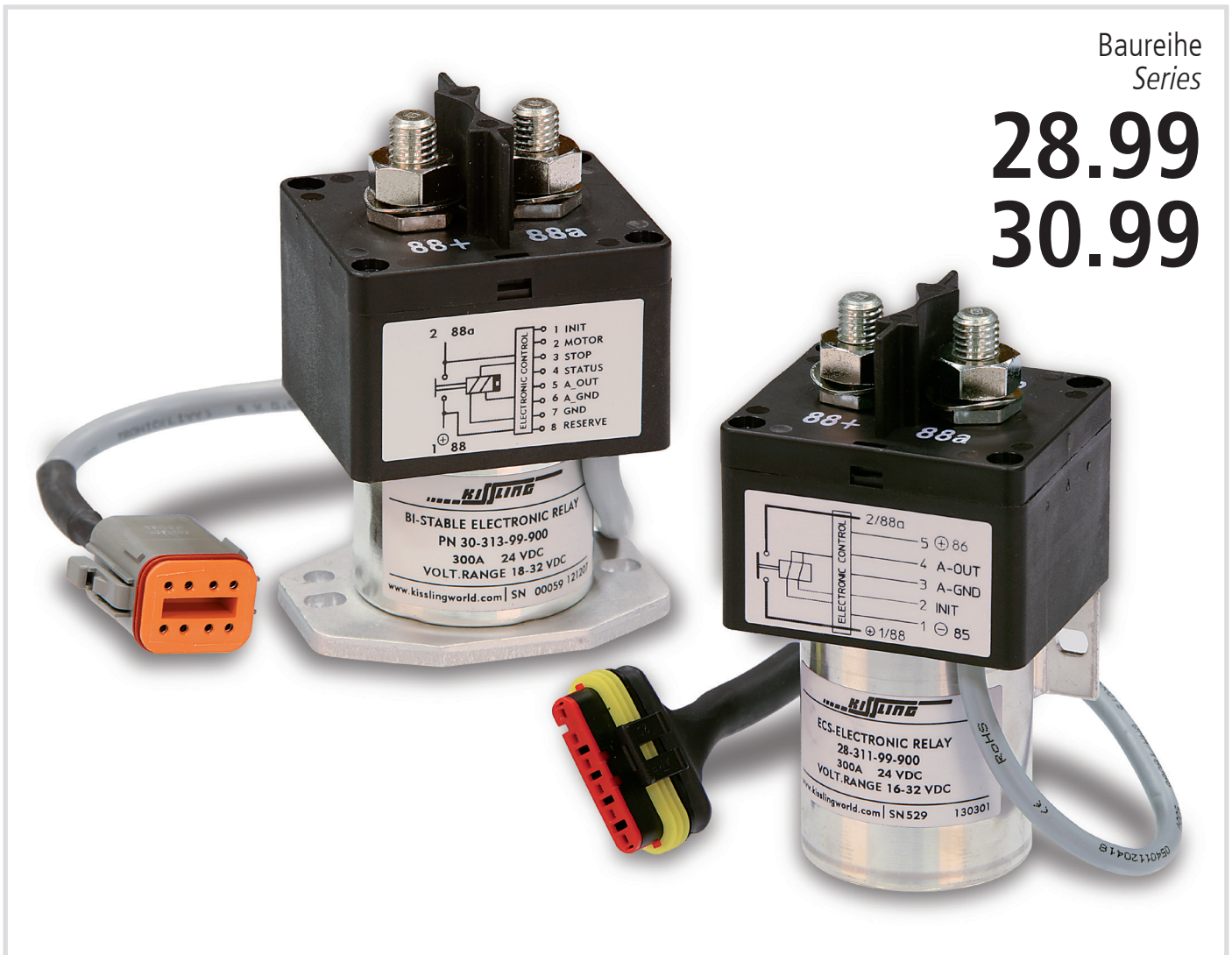
MONO- UND BISTABILE LEISTUNGSRELAIS MIT BIDIREKTIONALER STROMSENSORIK

MONO- AND BI-STABLE POWER RELAYS WITH BIDIRECTIONAL ELECTRONIC CURRENT SENSING

KISSLING

Baureihe
Series

28.99
30.99



Die Baureihe 28.99 und 30.99 sind dichte Leistungsrelais mit mono- und bistabiler Antriebstechnik und eingebauter Auswerteelektronik für individuelle Bedürfnisse der Stromüberwachung.

Grundlage des Typs 28.99 ist ein zweispuliges monostabiles Relais mit separater Anzugs- und Haltewicklung. Daraus resultieren während des Betriebs hohe Kontaktdrücke bei geringem Kontaktspannungsabfall und ein geringer Haltestrom.

Als Basis des Typs 30.99 dient ein bistabiles Relais mit 2 Spulen und dauermagnetischer Haltung, wodurch die Leistungslose magnetische Haltung keine zusätzliche Halteenergie verbraucht. Die Relaisansteuerung, Hauptkontaktüberwachung, Stromsensorik sowie weitere Kontrollfunktionen werden von einer Elektronik übernommen.

Die Zusatzelektronik ermöglicht unter anderem:

- Automatisches Abschalten der Relais bei Überstrom im Hauptstromkreis (Lastkreis)
- Frei programmierbarer Analogausgang
- Frei programmierbare Überstromabschaltsschwellen
- Möglichkeit der Nachbildung einer herkömmlichen Schmelzsicherungskennlinie als Auslösecharakteristik
- Ein- und Ausschalten der Relais über einen Steuereingang
- optionaler Steuereingang für den Anlasser, für ein messtechnisches „Ausblenden“ kurzzeitiger Stromspitzen während des Anlassvorganges
- Unterspannungsabschaltsschwelle sowie Übertemperaturabschaltung realisierbar
- Ausgabe eines Statussignals zur Anzeige des Betriebszustandes
- Signal- und Steuereingänge über Kabel und Steckverbinder
- Kurzschlussfest und integrierter Verpolschutz

The 28.99 and 30.99 series are environmentally sealed power relays with mono- and bi-stable drive technology integrating an evaluation system for the individual requirements of current monitoring.

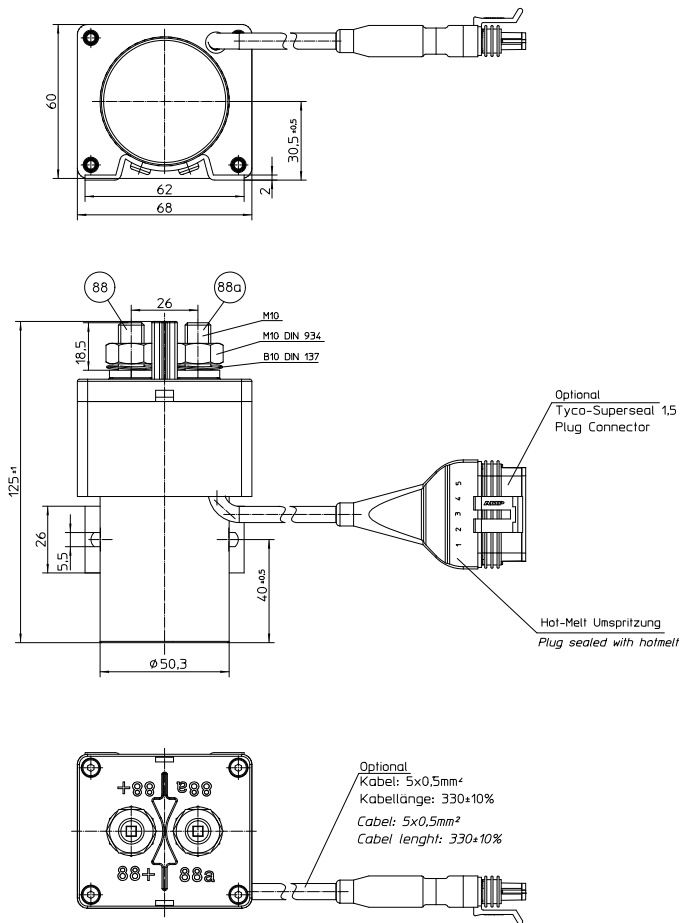
The basis of the type 28.99 is a dual-coil monostable relay with a separate pickup and holding coil. This system generates a high contact pressure with the benefit of having a low contact voltage drop and a low holding current.

The basis of the type 30.99 is a bistable power relay with a dual coil system and a permanent magnetic holding of the contact state which requires no additional holding energy. The relay control, main-contact monitoring, current sensing and other control-functions are supervised by the integrated electronics.

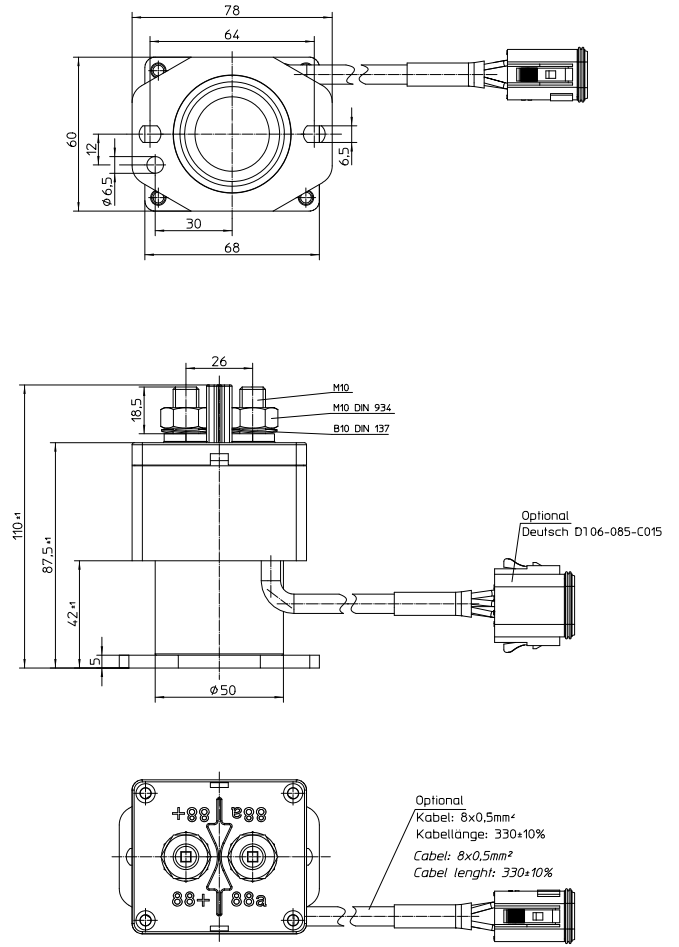
The additional electronics enables:

- Automatic relay shutdown when over-current is detected in the main circuit (Load circuit)
- Free programmable analog OUTPUT
- Free programmable over-current cut off thresholds
- Possibility of using a conventional simulation of melting fuse characteristics
- Relay switching on and off by a control input
- Optional control input for starter to "hide" transient current spikes during the start procedure
- Safety release by low voltage, and over-temperature shutdown feasible
- Output of a status signal to indicate the operating status
- Signal and control input via cable and connectors
- Short-circuit-proof and integrated polarity protection

28.311.99.900

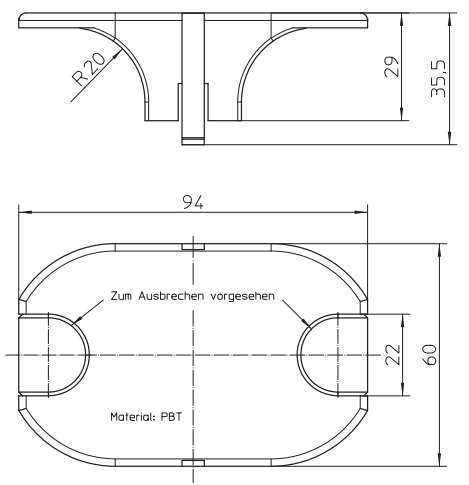


30.313.99.900



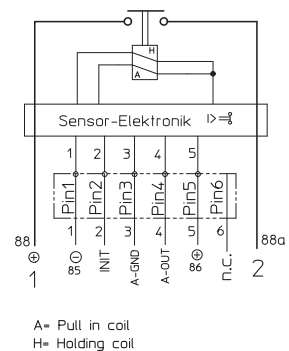
Zubehör | Accessories

Abdeckung / Cover
30-211-93-004

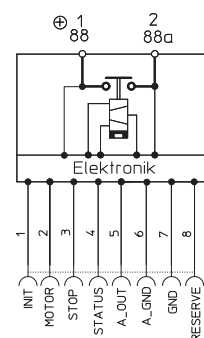


Schaltbilder | Circuits

Relais / Relay
28.311.99.900



Relais / Relay
30.313.99.900



Die Elektronik des Relais misst den Hauptstrom galvanisch getrennt. Beim Überschreiten der von ihnen vorgegebenen Stromschwellen schaltet das Relais ab und bleibt bis zum Zurücksetzen des INIT-Eingangs oder der Versorgungsspannung abgeschaltet. Bei erneutem Einschalten wird das Relais wieder aktiviert.

Der Schaltzustand wird im Wesentlichen vom Zustand des Schalteinganges (INIT) bestimmt. Das besagt, dass das Relais auch bei anliegender Versorgungsspannung erst dann einschaltet, wenn der Spannungswert am INIT ca. 0,5 V **unterschreitet**. Will man das Relais direkt mit dem Einschalten der Versorgungsspannung aktivieren, so kann vor oder mit dem Anlegen der Versorgungsspannung der INIT-Eingang auf das Minus-Potential (A2) der Versorgungsspannung gezogen werden (z.B. über eine Brücke). Die Elektronik schaltet beim Überschreiten einer eingestellten Stromschwelle das Relais ab.

Abschalten bei Unterspannung

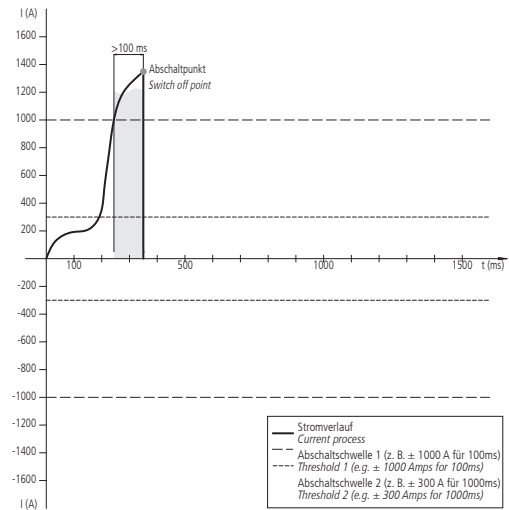
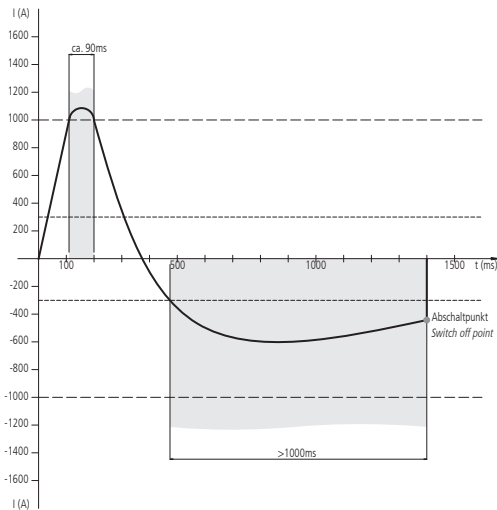
Um Funktionsstörungen auszuschließen, wird eine minimale Versorgungsspannung (z.B. 16 VDC) vorgegeben. Darunter kann das Relais nicht eingeschaltet werden. Beim Unterschreiten des Mindestwertes während des Betriebes schaltet das Relais ab und bleibt abgeschaltet, auch wenn die Versorgungsspannung wieder über den Mindestwert ansteigt. Das Relais kann dann nur durch AUS-schalten von INIT und/oder der Versorgungsspannung und erneutem EIN-schalten aktiviert werden.

Weitere Funktionen

Zusätzliche Funktionen wie Zeitverzögerung beim Ein- und/oder Ausschalten, verarbeiten von zusätzlichen Bordnetzinformationen, Modifikation der Software auf anwendungsspezifische Belange oder elektronisch geschützte Bypasslösungen können mit dem Anwender abgestimmt werden.

Als weitere Funktionen sind Strom- und/oder Spannungsüberwachung realisierbar. Die Sicherungsfunktion kann bei Stromüberwachung mit übernommen werden. Mit Stromrichtungserkennung ist Laden oder Entladen feststellbar.

Funktionsdarstellung und Begriffe:
Operational characteristics and terminology



Technische Daten | Technical Data

Allgemeine Daten | Environmentally Characteristics

Umgebungstemperatur	-40°C bis +85°C -40°F to +185°F	Temperature range
Lagerungstemperatur	-46°C bis +95°C (+95°C für 2 h) -51°F to +203°F (+203°F for 2 h)	Storage temperature
Schutzart Innenraum	IEC 60529 & DIN 40050-9 / IP67 (0,2 bar; 1 min) & IP6K9K	Interior protection
Schutzart Anschlüsse	IP 00 IEC 60529	Terminal protection
Schock	6 g / 11 msec	Shock
Vibration	4 g / 50 -2000 Hz	Vibration
Beständigkeit gegen gebräuchliche Öle, Kraftstoffe, Hydraulikflüssigkeiten, Alkohol, Feuerlöschmittel, Batteriesäure, Salznebel, Schadgase, Reinigungsmittel, Feuchte Wärme, Temperaturwechseln		Resistance against most oils, fuels, hydraulic fluids, alcohol, fire-extinguishing agents, battery acid, salt spray, injurious gas, cleaning agents, humidity, alternating temperature
Gewicht	ca. 900 g 1.8 pounds	Weight

Anzugsdrehmomente | Max. torque

Gewindegrößen	M10 = 15–20 Nm	Thread sizes
---------------	----------------	--------------

Elektrische Daten | Electrical Characteristics

Min. Isolationswiderstand	100 MΩ	Min. Insulation Resistance
Isolationswiderstand nach Belastung	50 MΩ	Insulations Resistance after live
Hochspannungsfestigkeit	1050 VAC / 1 min bei 50 Hz	Dielectric withstanding voltage
Max. Kontaktspannungsabfall	150 mV	Max. Contact drop, initial
Kontaktspannungsabfall nach Lebensdauer	175 mV	Contact drop after life test
Dauerstrom	300A	Duty rating
Überlast	3000 A, 1 sec; 750 A, 20 sec	Overload

Technische Daten | Technical Data

Lebensdauer und Kontaktbelastung		Rated contact load	
Hauptkontakt	28.99	30.99	Main Contact
Ohmsche Last	200 000 Schaltspiele <i>cycles 300 A</i>	50 000 Schaltspiele <i>cycles 300 A</i>	<i>Resistive load</i>
Mech. Lebensdauer	300 000 Schaltspiele <i>cycles</i>	100 000 Schaltspiele <i>cycles</i>	<i>Mechanical life</i>
Spulendaten		Coil data	
Betriebsspannung	16-32 VDC		<i>Voltage range</i>
Nennspannung	24 VDC		<i>Nominal voltage</i>
Mindestbetriebsspannung	16 VDC		<i>Min. operational voltage</i>
Überspannung	36 VDC bei/at 40°C, 1 h		<i>Over voltage</i>
Relais Daten - 28.99		Relay Data - 28.99	
Anzugsspulenwiderstand, ca.	5.2 $\Omega \pm 10\%$		<i>Pull in coil resistance, approx.</i>
Anzugsstrom, max.	4 A, 20 msec		<i>Pull in current, max.</i>
Haltespulenwiderstand, ca.	101 $\Omega \pm 10\%$		<i>Resistance holding coil, approx.</i>
Haltestrom, max.	0.3 A		<i>Holding current, max.</i>
Relais Daten - 30.99		Relay Data - 30.99	
Anzugsspulenstrom – Impuls ca.	3.0 A		<i>Pull in coil, approx.</i>
Abwurfspulenstrom – Impuls ca.	2.8 A		<i>Drop out coil, approx.</i>
Schaltzeiten		Operating times	
Anzugszeit einschl. Prell- u. Laufzeit	ca. 150 msec		<i>Operate over supply voltage</i>
Abfallzeit einschl. Laufzeit - INIT	ca. 100 msec		<i>Operate over INIT</i>
Prellzeit	max. 5 msec		<i>Bounce</i>
Elektronik Daten		Electronic Control Characteristics	
Ruhestrom	28.99 0 A	30.99 < 1 mA	<i>standby current</i>
Steuereingang		Control INPUT	
Steuersignal	bis zu 4 Mal - Aktive LOW	up to 4 times - Aktive LOW	<i>Control signal</i>
Schaltsschwelle	LOW < 0.5 VDC		<i>Control Threshold</i>
Funktion	Frei Programmierbar	Free programmable	<i>Function</i>
Steuereingang		Control INPUT	
Steuersignal	bis zu 4 Mal - Aktive HIGH	up to 4 times - Aktive HIGH	<i>Control signal</i>
Schaltsschwelle	LOW < 5 VDC / HIGH > 9 VDC		<i>Control Threshold</i>
Funktion	Frei Programmierbar	Free programmable	<i>Function</i>
Schaltausgang		Switching OUTPUT	
Low-side FET Ausgang	< 500 mA		<i>Low-side FET Output</i>
High-side FET Ausgang, bis zu 2 Mal (Bypass)	< 500 mA		<i>High-side FET Output, up to 2 times (Bypass)</i>
Kurzschlussfest, integrierter Verpolschutz			<i>Short circuit protected, integrated polarity protection</i>
Analogausgang		Analog OUTPUT	
Ausgangssignal, frei Programmierbar	0.1– 4.9 VDC z. Bsp. / for example -300 A = 0VDC 0 A = 2.5 VDC +300 A = 5 VDC Toleranz / Tolerance $\pm 5\%$		<i>Output signal, free programmable</i>
Anschlussquerschnitt	min. 95 mm ² / AWG 4-0	0.147 sq.inch / AWG 4-0	Wire section
Einbaulage	beliebig	optional	Mounting position
	Kundenspezifische Sonderlösungen auf Anfrage.		<i>Special types upon request.</i>



Kissling Elektrotechnik GmbH
 Bohnland 16
 D-72218 Wildberg
 Telefon: +49 (0) 70 54/2 06-0
 Telefax: +49 (0) 70 54/2 06-3 02
 E-mail: info@kissling.de
 Internet: www.kissling.de

Irrtümer und Änderungen vorbehalten
 Errors excepted and subject to change